



# 事業案内

ZEN-NOH AOMORI Business Guide



**JA全農あおもり**

全国農業協同組合連合会 青森県本部 (JA全農あおもり)

TEL: 017-729-8620

FAX: 017-762-1075

<お客様相談窓口>

フリーダイヤル ☎0120-48-4749

## JA全農あおもりの基本施策

当県本部は、現場に近い分野における活動を強化し、組合員・JAとの連携強化により労働力・担い手不足など喫緊の課題に対応することで生産基盤維持に向けた取り組みを加速させるとともに、経済事業に特化する連合会として、営農・販売・購買事業の連携・連動により総合メリットを発揮することを目指してきました。



会長  
乙部 輝雄



副会長  
天内 正博



県本部長  
成田 具洋

しかし、本県の耕地面積は依然として減少し続けており、今まで以上に生産振興を強化する必要があります。このことから、これまでの取り組みから一歩踏み込み、生産振興をさらに加速させるため、2030年のあるべき姿を、

### 「現場で経済事業を実践し生産振興を牽引する組織」

と定め、このビジョンの具現化に向け、下記3点を最重要施策に掲げています。

- 組織力発揮による生産振興の強化および農家経営の安定化
- 県産農畜産物の販売強化および系統共販の拡大
- 購買事業の競争力強化および系統利用率の向上

### 組織概要

#### 名称

全国農業協同組合連合会 青森県本部  
略称 全農青森県本部  
愛称 JA全農あおもり

#### 設立

2001(平成13)年4月1日  
JA青森経済連とJA全農が統合し、JA全農あおもりとなる

#### 所在地

青森県青森市東大野二丁目1番地15  
青森県農協会館4・5階

#### 会員数

17(3准会員含む)

#### 職員数 (2025年4月1日現在)

150名

#### 取扱高

1,415億円(2024年度)

1947(昭和22)年

農業協同組合法公布

1951(昭和26)年

青森県購買農業協同組合連合会(県購連)設立

1951(昭和26)年

青森県販売農業協同組合連合会(県販連)設立

1956(昭和31)年

県販連と県購連が合併し、青森県経済農業協同組合連合会(青森県経済連)設立

1992(平成4)年

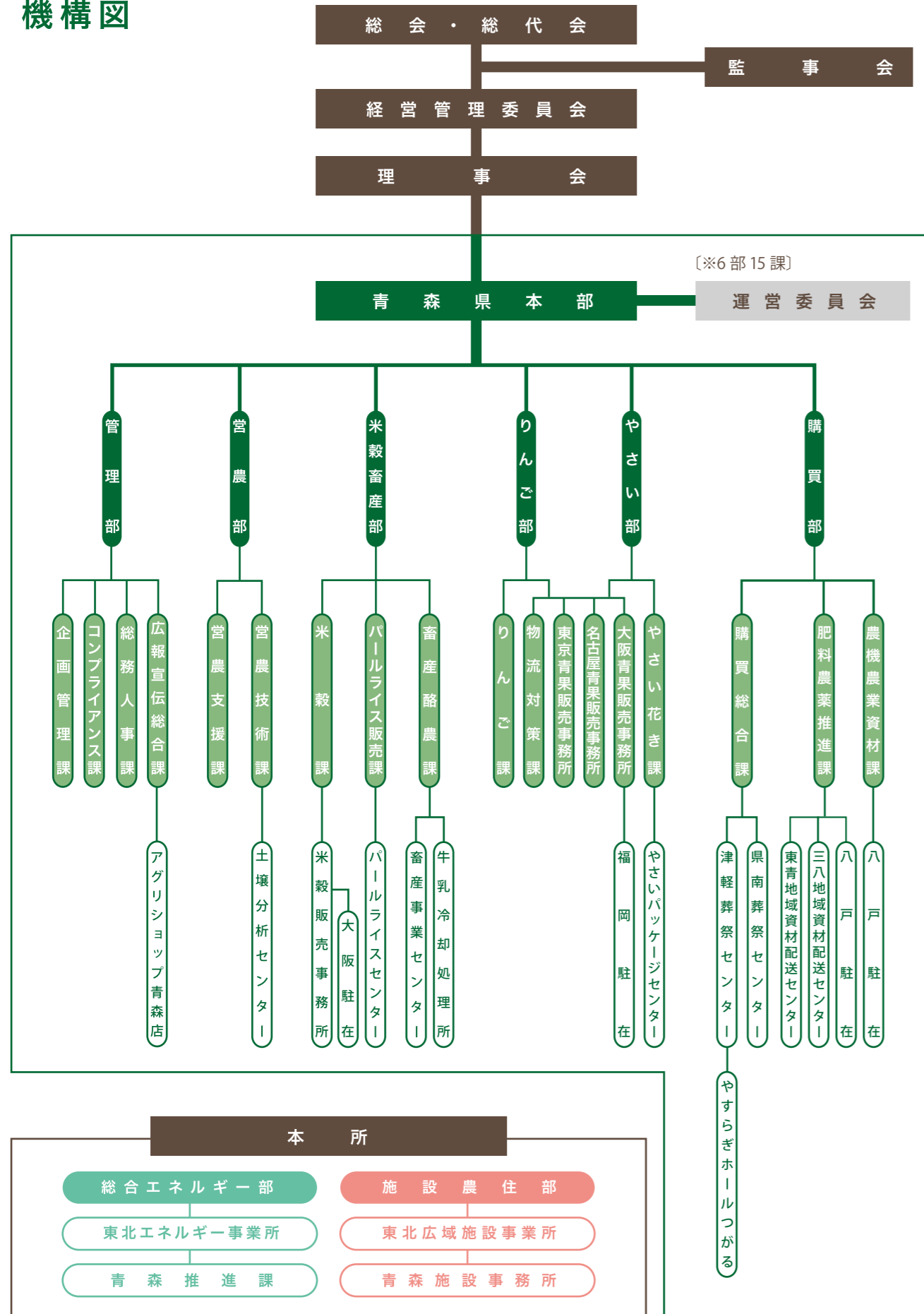
農業協同組合の愛称を「農協」から「JA」に変更。

これに伴い、「青森県経済連」から「JA青森経済連」となる。

2001(平成13)年

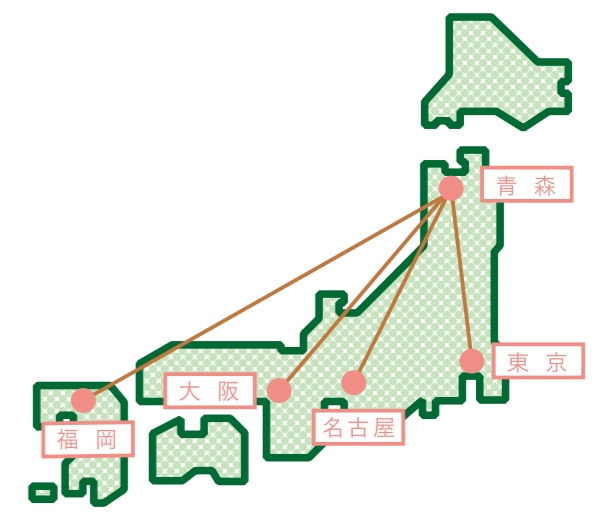
JA青森経済連とJA全農が統合し「全国農業協同組合連合会青森県本部」

# 機構図



# 県内主要施設

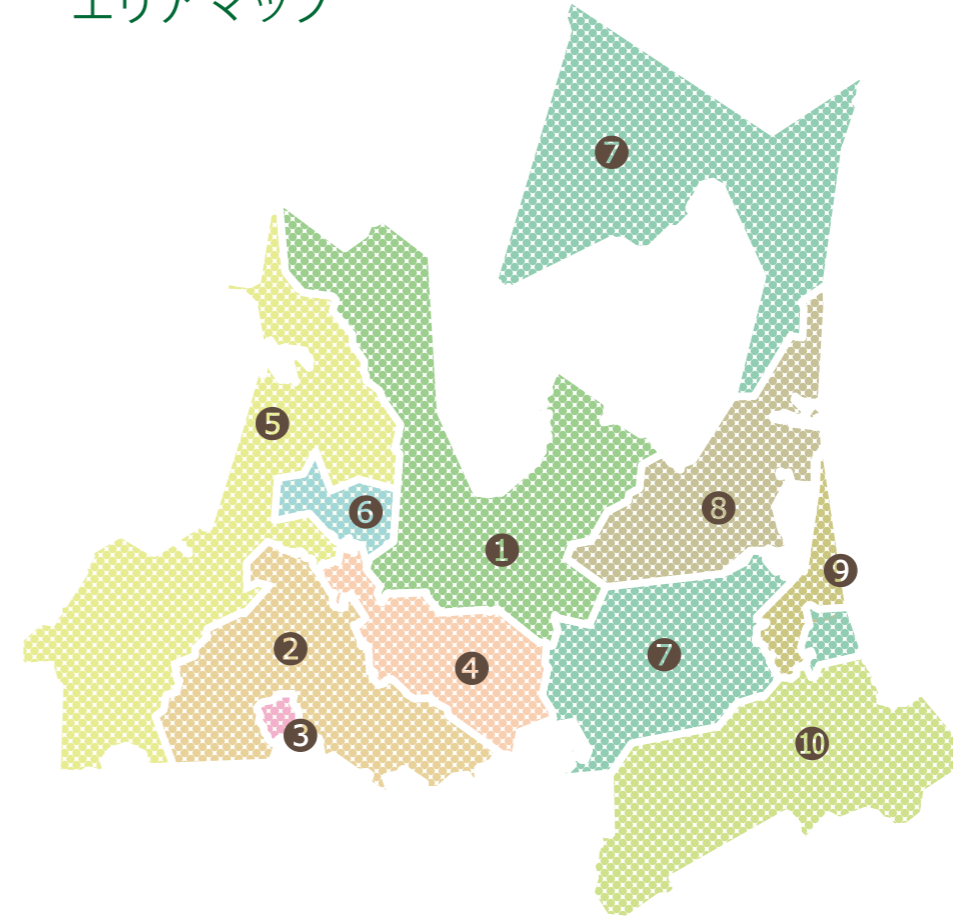
青森市	JA全農あおり事務所(青森県農協会館) 土壌分析センター アグリショップ青森店 パルライスセンター 東青地域資材配送センター
黒石市	津軽葬祭センター
つがる市	やすらぎホールつがる
十和田市	やさいパッケージセンター 畜産事業センター
東北町	牛乳冷却処理所
八戸市	肥料農業推進課八戸駐在 三八地域資材配送センター 農機農業資材課八戸駐在
五戸町	県南葬祭センター



# 県外主要施設

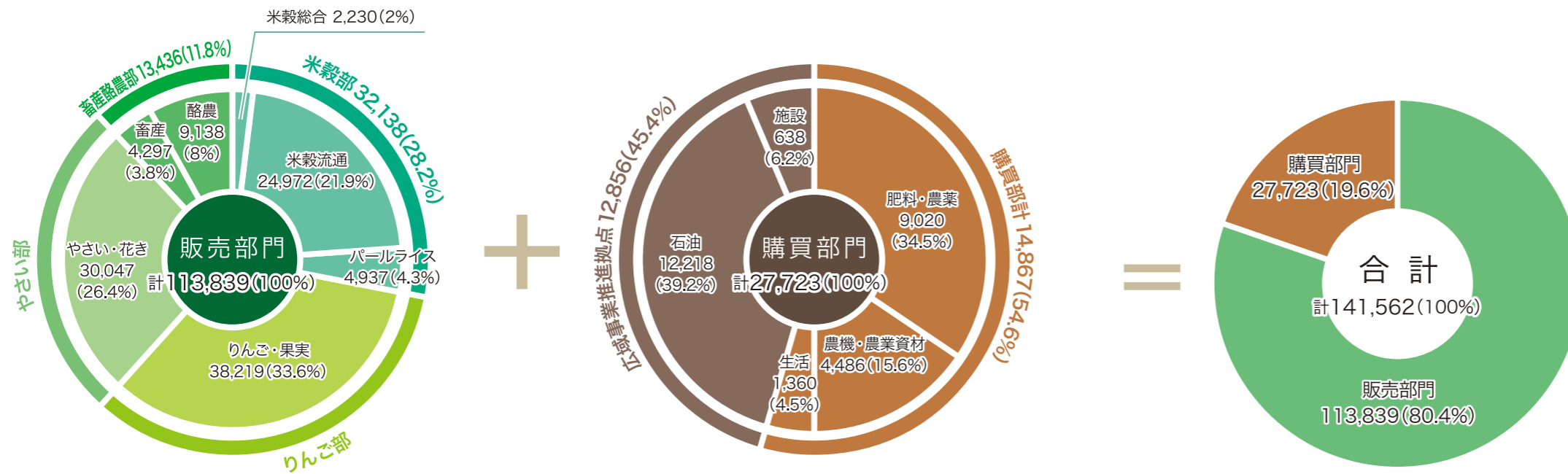
東京	東京青果販売事務所 米穀販売事務所
名古屋	名古屋青果販売事務所
大阪	大阪青果販売事務所 米穀販売事務所大阪駐在
福岡	大阪青果販売事務所福岡駐在

# エリアマップ

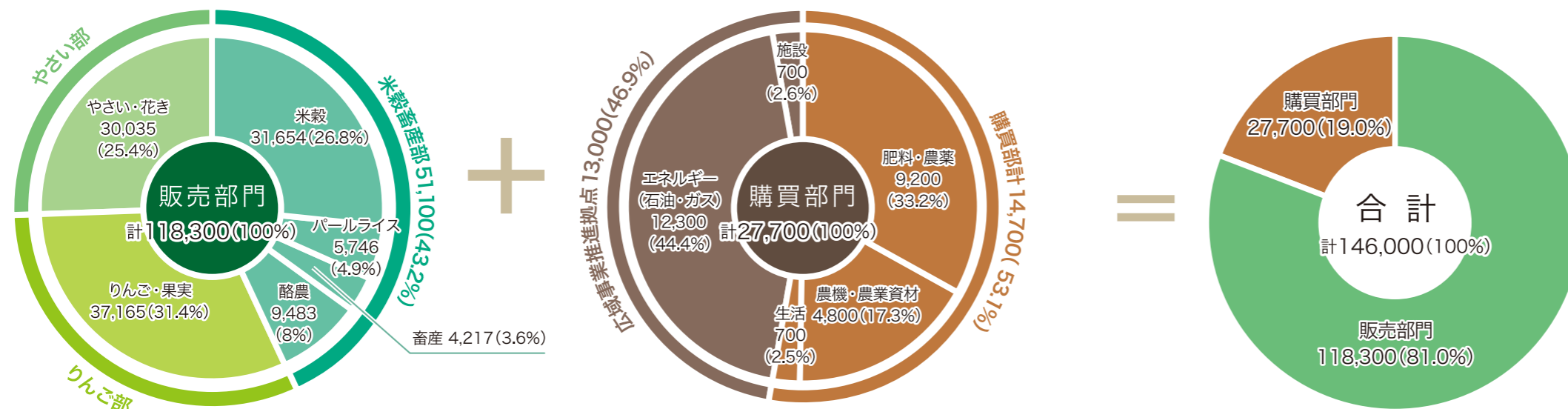


- ① JA青森
- ② JAつがる弘前
- ③ JA相馬村
- ④ JA津軽みらい
- ⑤ JAつがるにしきた
- ⑥ JAごしょつがる
- ⑦ JA十和田おいらせ
- ⑧ JAゆうき青森
- ⑨ JAおいらせ
- ⑩ JA八戸

## 2024(令和6)年度事業取扱高実績 (単位:百万円)



## 2025(令和7)年度事業取扱高計画 (単位:百万円)



※端数処理の関係上、合計が一致しないことがあります。

## 青森県農業の概要

### 【2023年青森県農業産出額】

(単位:億円)

	耕種(抜粋)			畜産(抜粋)				その他	計
	果実	野菜	米	鶏	豚	肉用牛	乳用牛		
産出額	1,096	687	511	515	307	165	91	94	3,466
全国順位	1位	13位	11位	7位	8位	13位	17位	-	7位

### 【主要作物生産量と全国順位(2023年産)】

(単位:t)

品目名	全国生産量	本県生産量	順位	占有率
りんご	604,000	374,400	1位	62%
にんにく	20,200	13,400	1位	66%
ごぼう	119,000	49,600	1位	42%
ながいも	146,600	49,000	2位	33%
だいこん	1,141,000	102,900	3位	9%
西洋なし	19,700	1,480	3位	8%
かぶ	98,600	5,540	3位	6%
にんじん	567,000	35,100	4位	6%
すもも	17,100	844	5位	5%
メロン	145,200	7,820	7位	5%
もも	109,500	1,770	7位	2%
ピーマン	144,000	3,720	8位	3%
ばれいしょ	2,364,000	13,000	8位	1%
ぶどう	167,000	3,190	9位	2%
ねぎ	416,300	9,830	11位	2%
米(水稻)	7,165,000	248,700	11位	3%
トマト	681,400	16,700	11位	2%
スイカ	303,700	6,190	14位	2%
えだまめ	62,000	747	16位	1%
さやいんげん	30,700	478	18位	2%

### 【都道府県別耕地面積(抜粋)】

(単位:面積:ヘクタール)

	2024年		2023年	
	順位	面積	順位	面積
全国		4,272,000		4,297,000
北海道	1位	1,138,000	1位	1,141,000
新潟	2位	166,500	2位	167,200
茨城	3位	158,300	3位	159,400
青森	4位	147,300	4位	148,400
岩手	5位	146,000	5位	147,100

※農林水産省公表資料から抜粋

# 2024(令和6年度) 県本部の行事

## 営農部



第50回青森県花の共進会

- R6.5.9 …… 営農大高密植わい化栽培設置セレモニー
- R6.7.26 …… 第50回青森県花の共進会
- R6.10.8 …… 稲わら腐熟促進剤のドローン散布実演会
- R7.2.27 …… 2024年度営農指導員研修大会

## 米穀部



青天の霹靂デビュー10周年記念イベント

- R6.8.26 …… JA米穀担当部長および担当者合同会議
- R6.10.10~12 …… 青天の霹靂デビュー10周年記念イベント
- R6.10.28 …… 青森米販売対策会議
- R7.1.20~2.28 …… 青森米レシートキャンペーン
- R7.1.9 …… 第20回青森県JA農産物検査員鑑定競技大会

## 畜産酪農部



牛乳ごっくんキャンペーン第一弾抽選会

- R6.8.8 …… 牛乳ごっくんキャンペーン第一弾抽選会
- R6.8.26 …… あおもり和牛のタベ
- R6.9.7 …… 青森県乳用牛共進会
- R7.2.1~3.9 …… Webレシートキャンペーン
- R7.3.25 …… 青森県学校給食用牛乳供給推進会議

## 購買部



やすらぎホール音楽祭

- R6.6.26 …… JA肥料農薬新人スキルアップ研修会
- R6.6.26 …… 高圧ガス第二種販売講習会
- R6.7.8 …… LPガス器具取扱研修会
- R6.11.15 …… 肥料農薬担当部長会議
- R6.11.23 …… やすらぎホール音楽祭

## りんご部



ベトナムにおけるりんご販売促進

- R6.7.27~28 …… すいか・メロンフェア
- R6.8.27 …… りんご販売懇談会
- R6.12.6~7 …… 中・晩生種りんご販売対策会議
- R6.12~R7.2 …… ベトナムにおけるりんご販売促進
- R7.2.3 …… 青森りんごでシャキッと笑顔キャンペーン

## やさい部



あおもりやさいフェスティバル2024

- R6.6.10 …… やさい・花き販売懇談会
- R6.8.17 …… あおもりやさいフェスティバル2024
- R6.8.30~31 「やさいの日」JAフェア
- R6.9.4 …… 令和6年度にんにく共進会
- R6.10.31 …… やさい作品コンクール審査会

## 広域事業推進拠点



第55回JA—SS運営協議会通常総会

- R6.5.17 …… JA—SS運営協議会通常総会
- R6.5.21~22 …… 危険物取扱者乙種4類講習会
- R6.6~R7.3 …… JA—SSの日キャンペーン
- R6.9.12~13 …… 第2回JA—SS所長・スタッフ講習会

## 管理部



青森フェアin鹿児島

- R6.7.6 …… イオン青森店トップセールス
- R6.10.1 …… 楽天冠試合「JA全農あおもり食べて応援!!  
まるごと青森ナイター」
- R6.12.13~14 …… 青森フェアin鹿児島
- R6.12.27 …… 第19回農林水産物歳末市
- R7.3.8~9 …… 鹿児島フェアin青森